



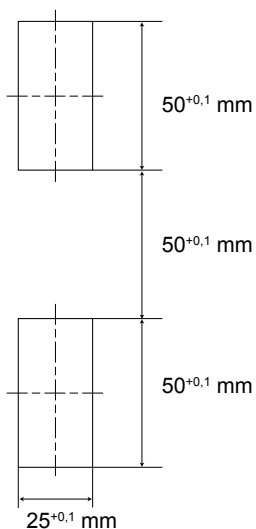
Länge:
252 mm



Höhe:
27 mm

Breite:
40 mm

Einbauöffnung (Typ C) im Türblech



MLR5000

Mechatronic Lock for Racks

Mit E-LINE by DIRAK sind Ihre Datenbestände auch sicher, wenn die Zugangsregelungen für Serverschränke in verschiedenen Räumen oder Gebäuden getroffen werden müssen. Die passende Lösung für diese Infrastruktur ist der MLR5000.

Die Kommunikation zum Schwenkhebel erfolgt über das TCP/IP-Protokoll. Jeder Griff erhält eine statische IP-Adresse und ist jederzeit im Netzwerk erreichbar.

Der Vorteil: Für den MLR5000 ist kein separates Bus-System nötig, da das vorhandene Ethernet-LAN dafür genutzt wird. Dadurch ist dieses System einfach und schnell installiert.

Die mechatronischen Griffe der Serie E-LINE by DIRAK und der zugehörigen Administration Suite Software garantieren eine komfortable und zuverlässige Zugangsüberwachung der Daten- und Serverschränke. Damit können Sicherheitsverantwortliche das Zugangssystem von ihrem Arbeitsplatz aus verwalten.

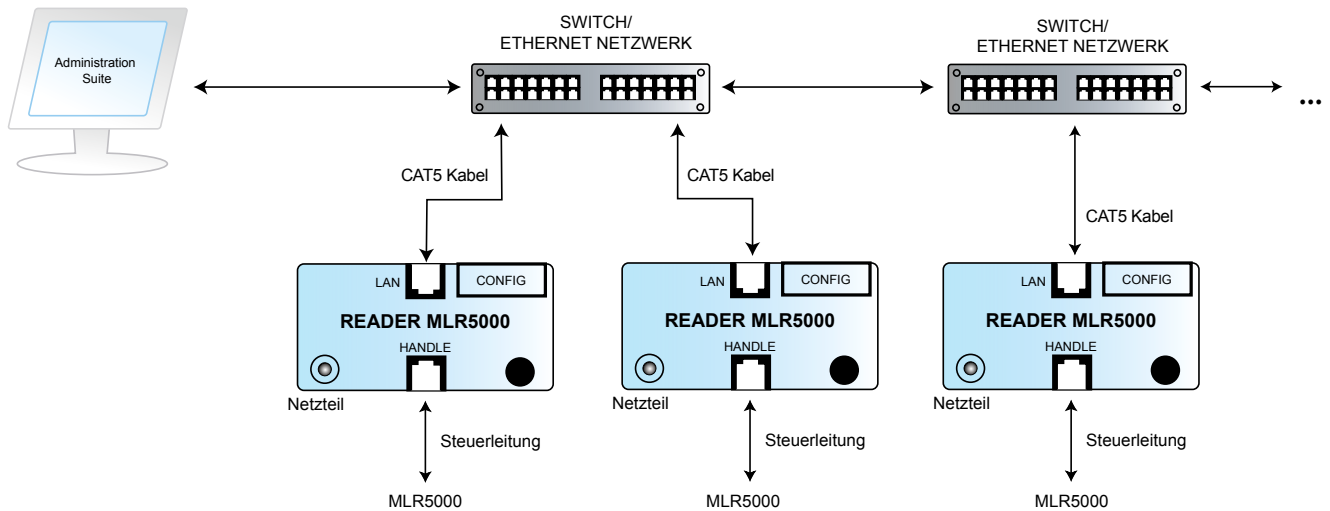
Die integrierten LED's visualisieren Alarmmeldungen und Berechtigungen unmittelbar am Griff. Damit erhalten Techniker vor Ort die gleichen Informationen wie durch die Administration Suite Software in der Zentrale.

Die oben und unten im Griff positionierten LED's besitzen eine dauerhaft hohe Leuchtkraft bei geringem Stromverbrauch. Damit lassen sich auch über einige Meter Entfernung die Zustände des Verschlusses schnell erkennen.

Die obere LED vermittelt diverse Zustände wie Öffnungsbereitschaft oder Sperrung. Die untere LED zeigt, ob der Griff sich innerhalb oder außerhalb des vom Kunden gewählten Temperaturbereiches im Schrank befindet. Damit können Abweichungen schnell erkannt und geeignete Maßnahmen getroffen werden.

Das im Hebel integrierte Informationsfeld ist hinterleuchtet und bietet die Möglichkeit der Platzierung von kundenspezifischen Informationen, wie Schrankreihe, Schranknummer, etc. Der Anwender erhält damit ein zusätzliches Plus an Übersichtlichkeit und Information.

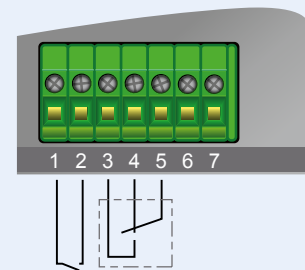
Artikelnummer	Beschreibung	Lesefrequenz
610-9639.00-00000	MLR5000 für Flügelzunge	125 kHz (13,56 MHz optional)
610-9601.00-00000	MLR5000 für Stangenschloss	125 kHz (13,56 MHz optional)
610-9607.00-00000	MLR5000 für Offset	125 kHz (13,56 MHz optional)



Die Relais-Klemme

Der MLR5000 bietet Ihnen verschiedene Installationsmöglichkeiten. Mit zusätzlichen Anschlüssen nutzen Sie den vollen Funktionsumfang:

- 1 GND
- 2 Digital Eingang (Türkontakt)
- 3 Schließer-Kontakt des Relais (NO)
- 4 Öffner-Kontakt des Relais (NC)
- 5 Common-Kontakt des Relais
- 6 nicht genutzt
- 7 nicht genutzt



Technische Daten MLR5000

Griffelektronik	
Zweiteiliger Hardwareaufbau	MLR5000 Schwenkhebel und Reader-Einheit
Visualisierung	Mehrfarbige Status-LED
Leser	für 125 kHz Transponder (HID 26 bit system), alternativ 13,56 MHz (MIFARE)
Reader	
Gehäuse	Reader-Einheit in Kunststoffgehäuse, fixierbar mit Schrauben oder selbstklebendem Pad
Spannungsversorgung	12 V ± 10 % (DC) über Niederspannungsbuchse
Standby-Strom (System ist betriebsbereit)	40 mA (DC)
Max. Stromaufnahme (beim Anziehen der Kupplung)	440 mA (DC)
Stromerhöhung durch X-Port	125 mA (DC)
RS232-Schnittstelle	RS 232 - Leitung (RXD ,TXD, GND, Reader present, PC present), 38.400 Baud
Anschlusskabel (Reader - Griff- Elektronik)	8-polig, 350 cm, UL-Litze AWG 26, Einseitig mit angespritztem RJ45-Stecker, einseitig mit gekrimpten JST ZH Connector ZHR-8
Relais-Ausgang (über Schraubklemmen)	2,5 mm ² , von Steckseite schraubbar, Relais-Kontakt: 12 V, 3A, 60W, 120 VA, Klemmen 3-5
Türkontakt-Eingang (über Schraubklemmen)	2,5 mm ² , von Steckseite schraubbar, Klemme 1 und 2
TCP/IP-Schnittstelle	Ethernet, 10/100 Autosense, bis 100 Mbaud
Speicherplatz Transponderkarten	2000 Stück + 1 Master-Transponder
Speicherplatz für Ereignisse	500 Stück (Ringspeicher)
Speicherplatz für Zeitprofile	30 Stück
Integrierte Echtzeituhr	mit Pufferung bis zu 60 min. bei 25 °C
Temperaturbereich	-20°C ... +70°C